

アサヒ金物オリジナル製品

うけます君



カラー鋼板の強く、美しい長尺雨どい。

[板厚0.35mm~0.5mm]

用途 → 住宅・事務所・店舗 など



落雪に強い鋼板。

カラー鋼板を使用し、今までにない強度で冬の北海道の気候にも耐えられます。



美しくスマートな仕上がり。

カラー鋼板を使用し、屋根材と合わせることで美しく高級感が生まれます。



優れた耐久性。

長尺鋼板を使用することでつなぎ目がなく、寒暖による破損が少ない雨どいです。



雨水を速やかに排水。

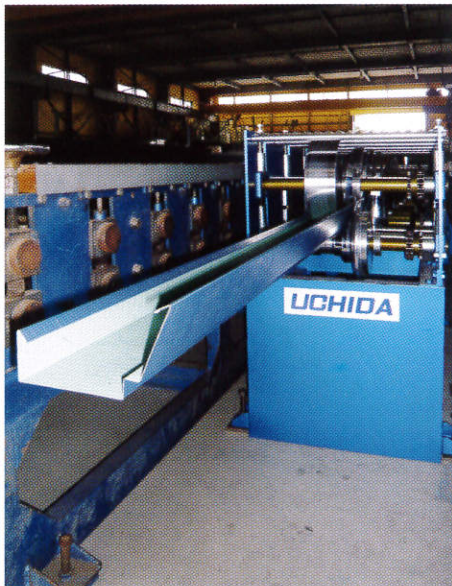
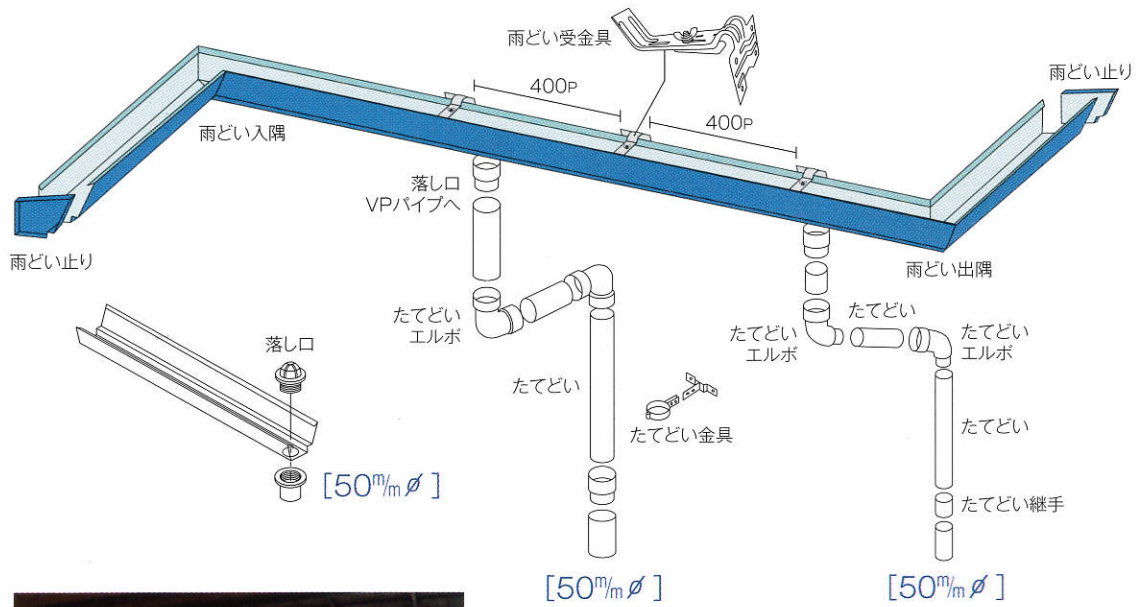
屋根部分に密着することで、雨がとびちらず、すがだれすることがありません。



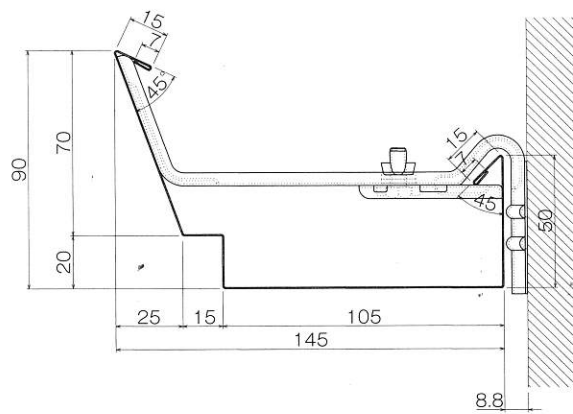
ステンレス
雨どい受金具

雨水を貯めて家庭菜園や庭の散水に利用できます。

長尺雨どい組立図



設置断面図



部 材	規 格
■長尺雨どい	カラー鋼板0.35 ^{mm} ~0.5 ^{mm}
■雨どい止り(右、左)	カラー鋼板0.35 ^{mm} ~0.5 ^{mm}
■雨どい継手	カラー鋼板0.35 ^{mm} ~0.5 ^{mm}
■雨どい出・入隅	カラー鋼板0.35 ^{mm} ~0.5 ^{mm}
■雨どい受金具	ステンレス2.0 ^{mm}

部 材	規 格
■落し口	JIS管用50 ^{mm} φ
■たてどい	VPカラー50 ^{mm} φ
■たてどい継手	VPカラー50 ^{mm} φ
■たてどいエルボ	VPカラー50 ^{mm} φ(45°)
■たてどい金具	カラー鋼板2 ^{mm}