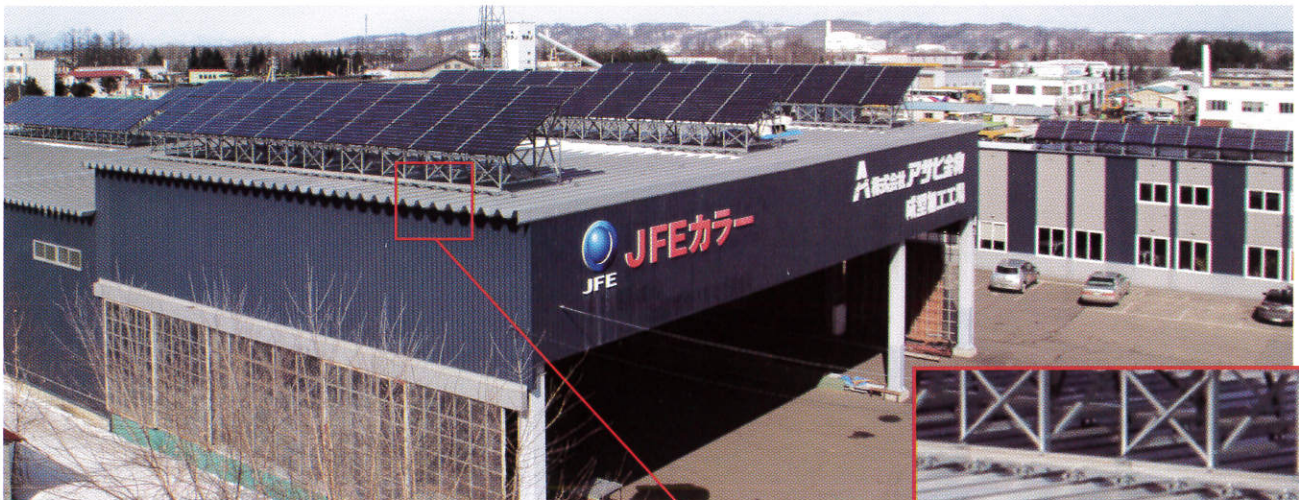


ニューTKシャットルーフⅡ

安全、確実、スピーディに施工できるボルトレス工法です。

用途 **工場・倉庫・体育館・ドライブイン・レジャー施設** など



優れた排水性。

底面幅を200mmと広幅にしているの
で、屋根面の排水性に優れています。



美観に優れたシンプルな仕上がり。

屋根面にボルトが突出しないので、ボルト穴からの漏水や、錆の心配がありません。
しかも、独特のはぜ形状により、施工性・機能性はもちろん、
美観にも優れたシンプルな屋根が実現します。



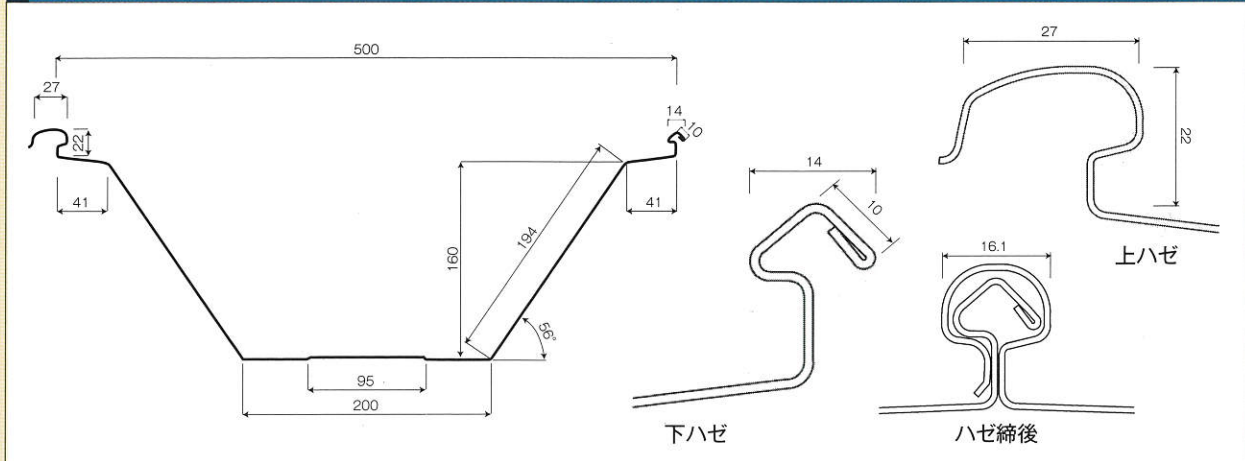
ボルトレスで美しい外観。

ボルトが屋根面に出ないボルトレスタイプのため、
美しい屋根形状です。



断面形状図

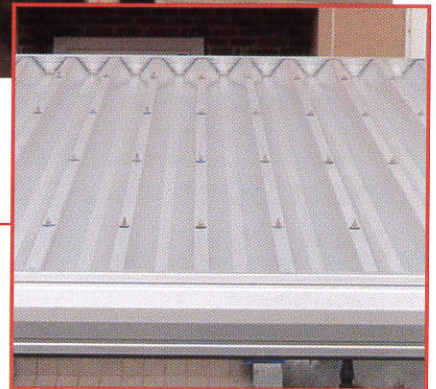
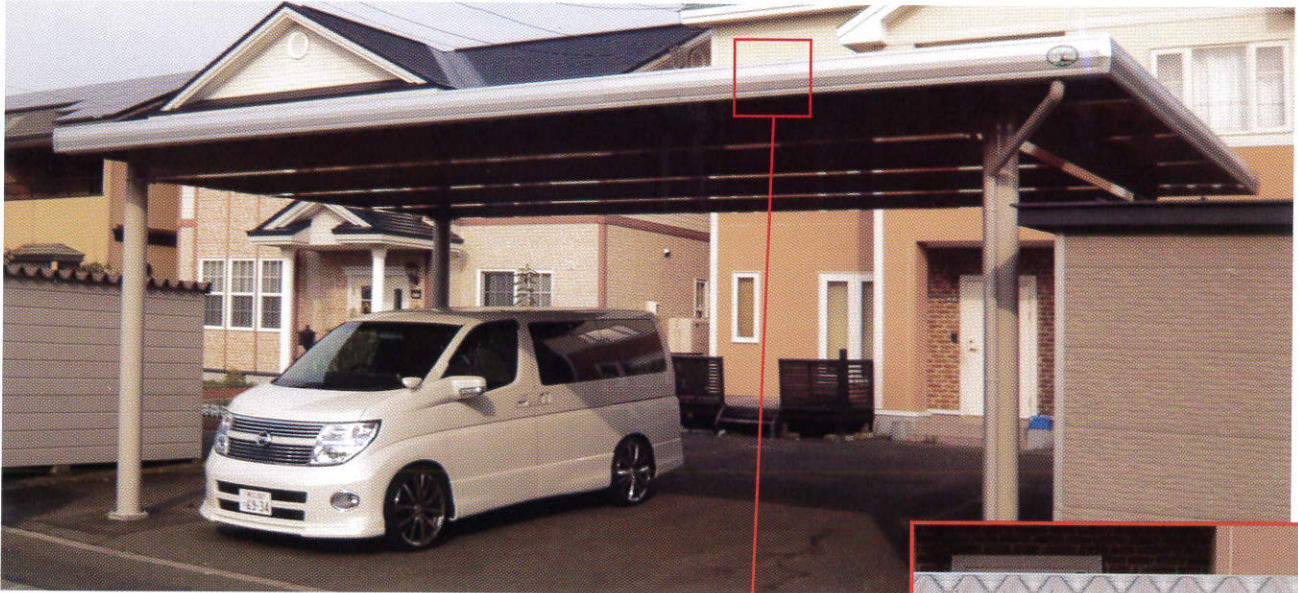
(板厚/0.6~1.0mm、働き巾/500mm)



ルーフデッキ88

作業の合理化を図ったエコノミータイプの折板。

用途 **カーポート・工場・倉庫** など



施工性抜群。

重ねタイプの小型折板、施工性に優れています。



強度に優れ、経済的。

働き幅600mmは、コストパフォーマンスに優れ、許容スパンにも優位性があります。



広い用途。

カーポートから工場、倉庫まで幅広く使用いただけます。

断面形状図

(板厚/0.5~1.0mm、働き巾/600mm)

